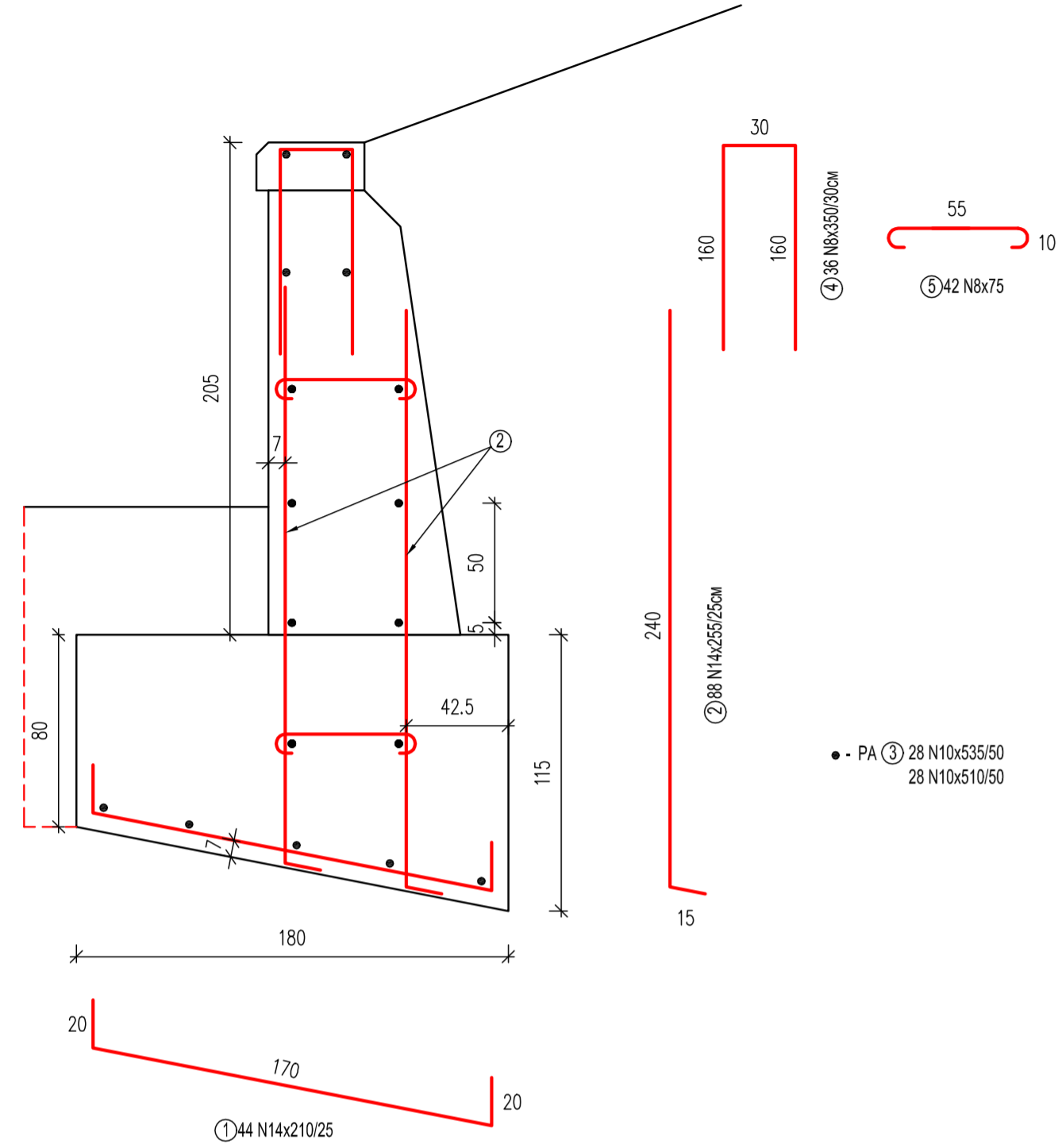
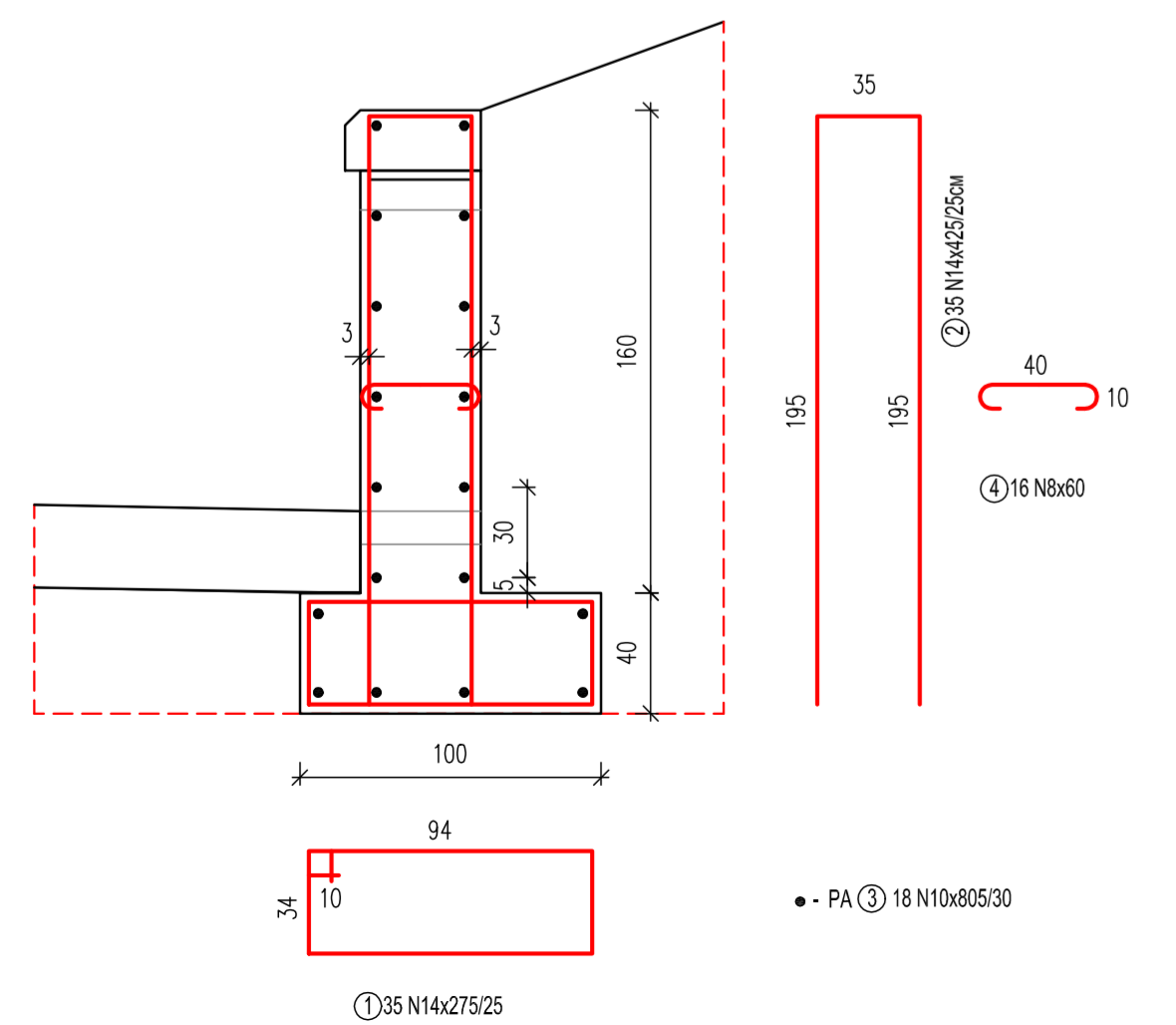


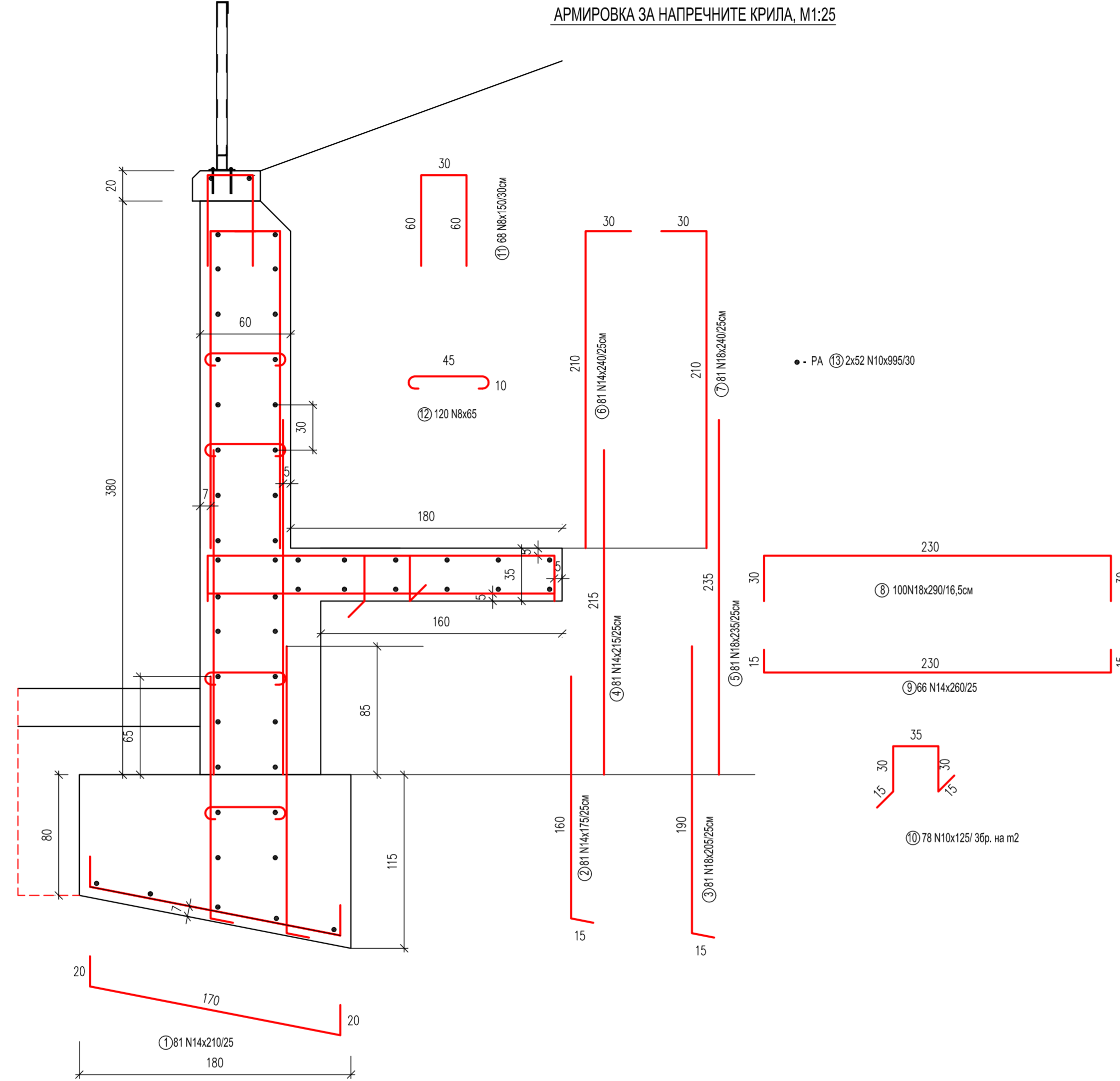
АРМИРОВКА ЗА НАПРЕЧНИТЕ КРИЛА, М1:25



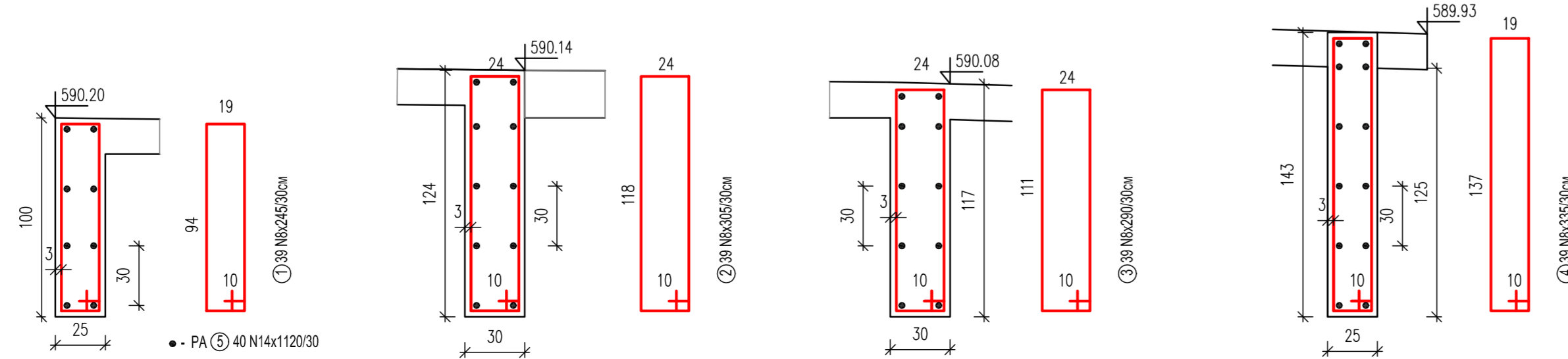
АРМИРОВКА ЗА ПОДПОРНАТА СТЕНА ПРИ ОТТОКА, М1:25



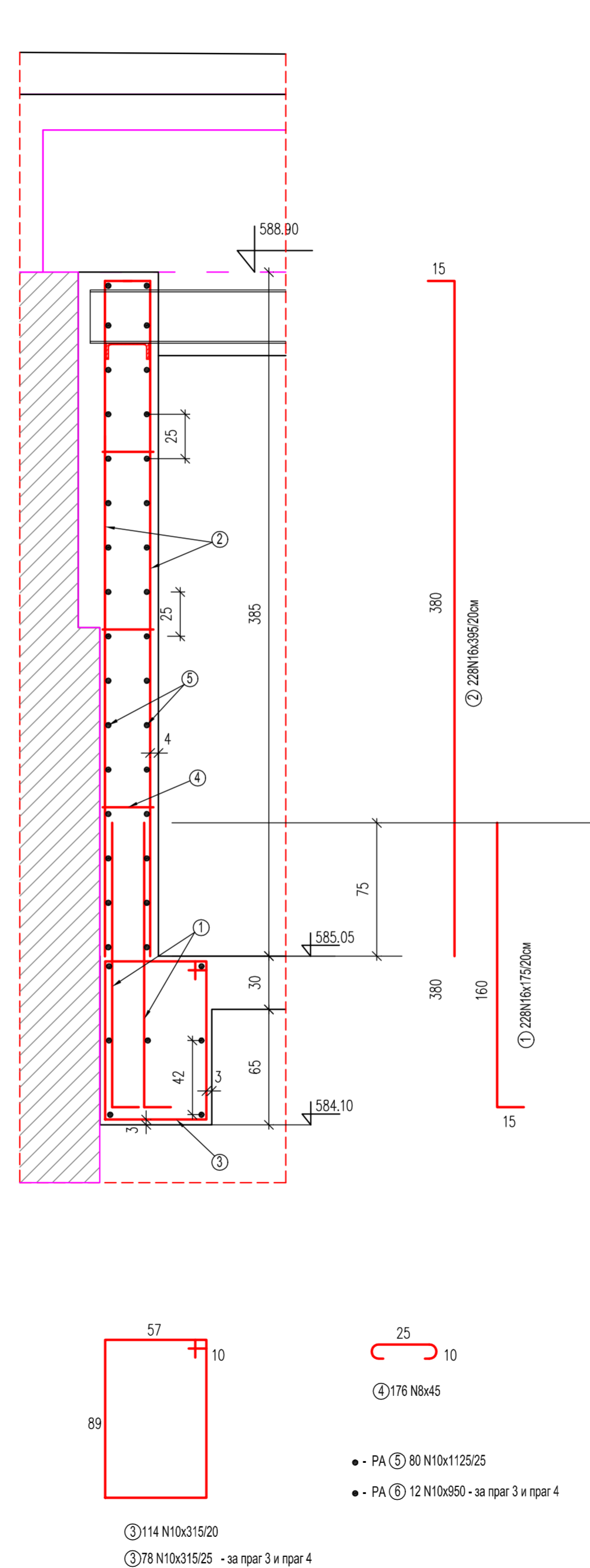
АРМИРОВКА ЗА НАПРЕЧНИТЕ КРИЛА, М1:25



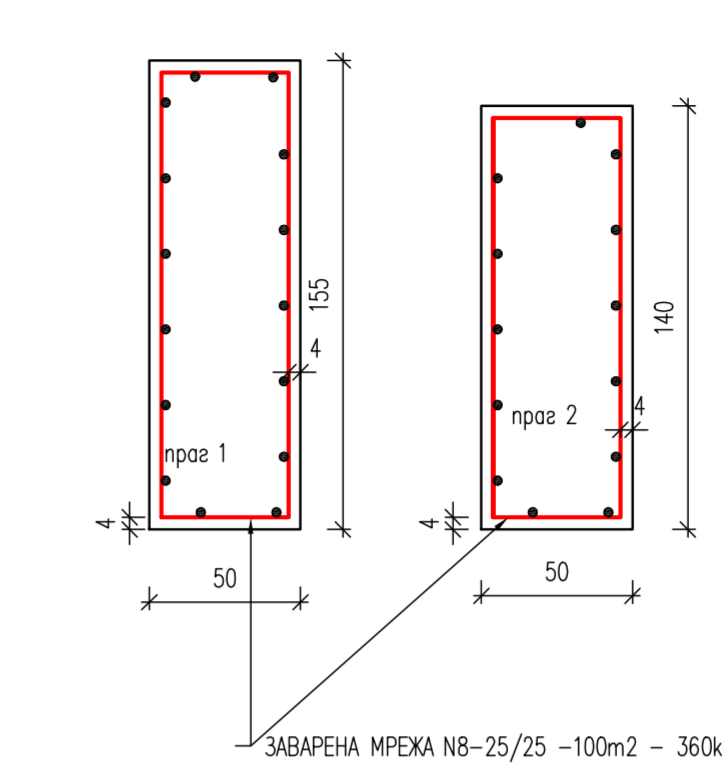
АРМИРОВКА ЗА ГРЕДИТЕ ПРИ ПЛОЧАТА (лист 4/11), М1:25



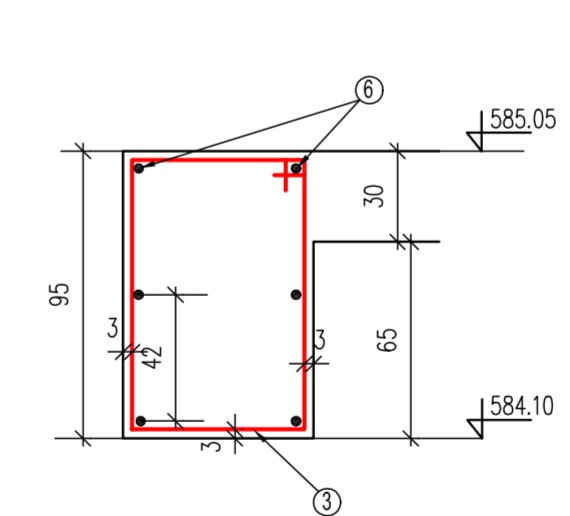
АРМИРОВКА ЗА УСТОИТЕ, М1:25



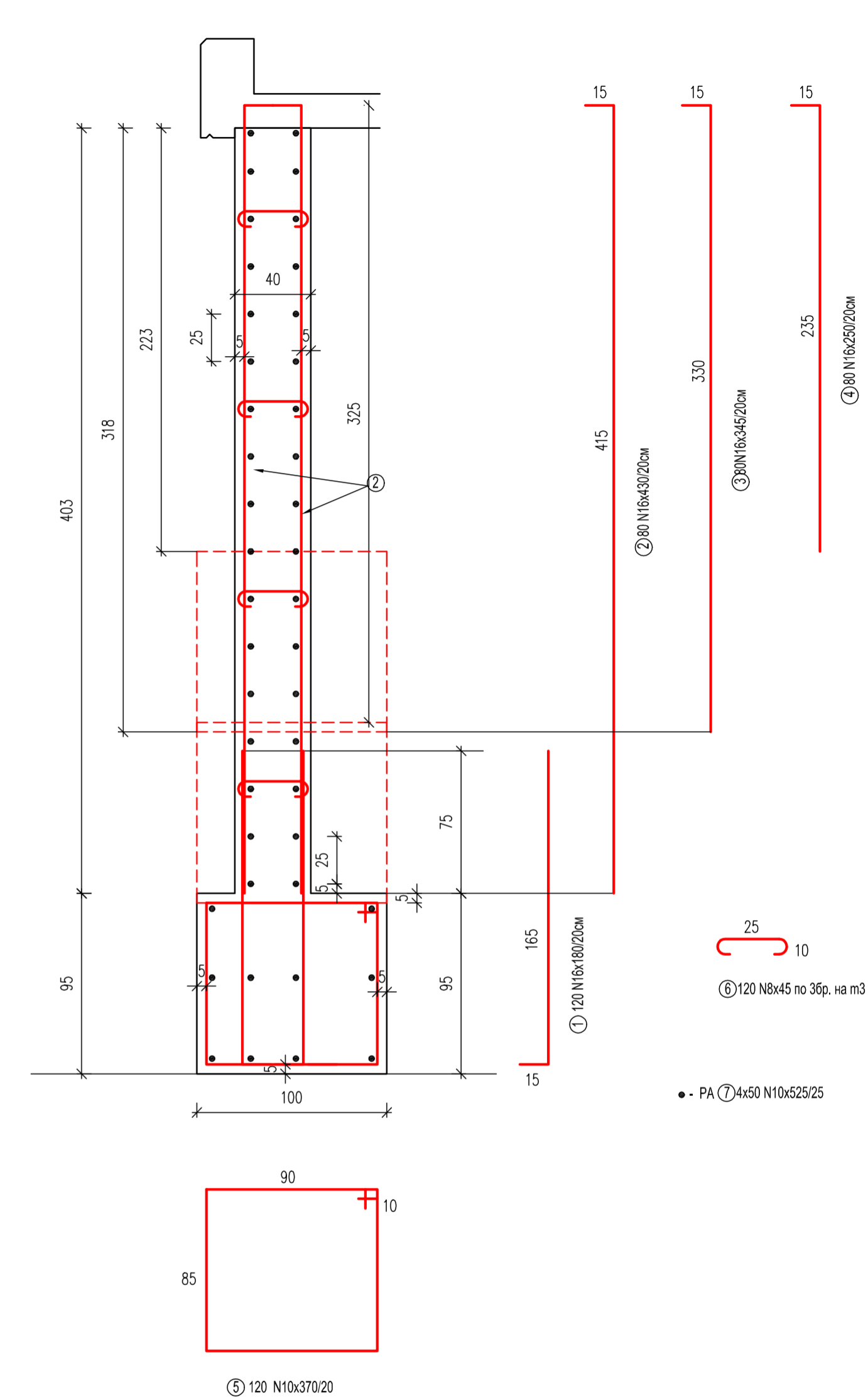
АРМИРОВКА ЗА ПРАГ 1 И ПРАГ 2, М1:25



АРМИРОВКА ЗА ПРАГ 3 И ПРАГ 4, М1:25



АРМИРОВКА ЗА НАДЛЪЖНИТЕ КРИЛА, М1:25



Забелжки:

1. Материал: Бетон клас С30/37, ХС4, XF3.
2. Бетонна армировка: Стална клас В500В.

Количества на армировката:

	N8	N10	N14	N16	N18
m	941	4684	1862	2336	841
kg	374	2890	2250	3886	1680

Общо: 10880 kg

Заварена мрежа N8-25/25 360kg

Всичко: 11240 kg

"АСТРА ПРОЕКТ" ЕООД		гр. София
ОБЕКТ:	" Възстановяване и усилване на мост на ул. Христо Ботев, при о.т.30, между кв.5 и кв.50 в с.Пролеша ", Община Божурище	
ВЪЗЛОЖИТЕЛ:	ОБЩИНА БОЖУРИЩЕ	
СЪДЪРЖАНИЕ:	АРМИРОВКА НА КРИЛА, УСТОИ, ПРАГОВЕ, ПОДПОРНА СТЕНА ПРИ ОТТОКА И ГРЕДИ ПРИ ПЛОЧАТА	
ПРОЕКТАНТ:	инж. Асен Якимов	ЧАСТ: Конструктивна
СЪГЛАСУВАЛИ:	геодезист: инж. Г. Павлов	фАЗА: ТП
У-Л ФИРМА:	инж. Асен Якимов	лист: 6/11
ДАТА:	2021г.	М 1:25